



Urban Nano Bloom

Высокий детский стульчик

Руководство по эксплуатации

TM
nano

bloom[®]
www.bloombaby.com

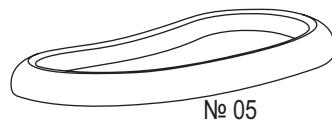
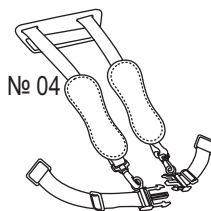
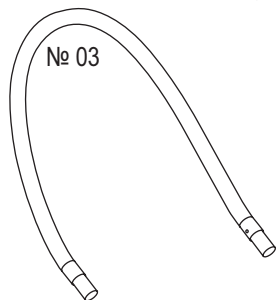
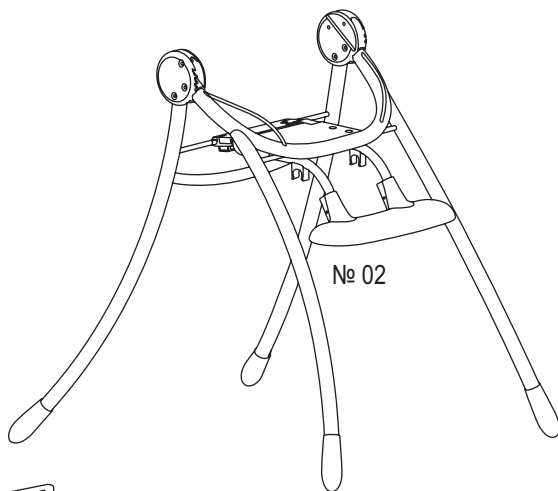
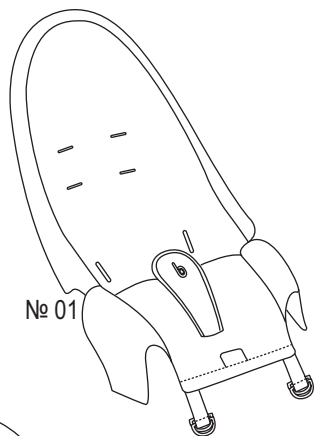


Содержание

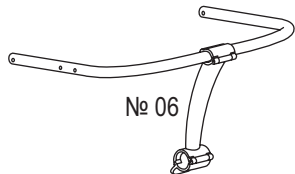
Перечень деталей и иллюстрации 2-6

Инструкции 7-12

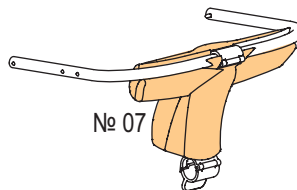
TM
nano



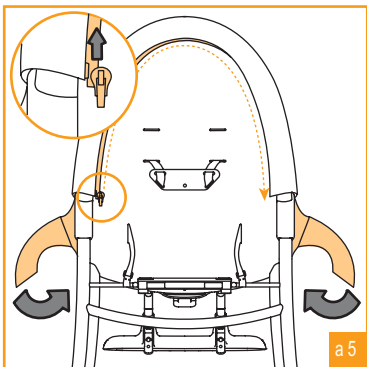
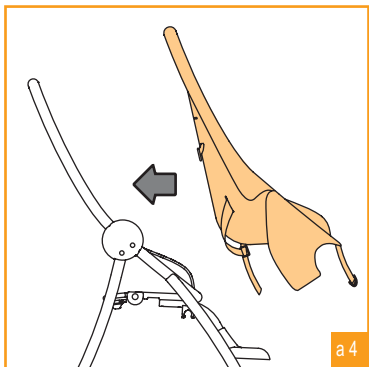
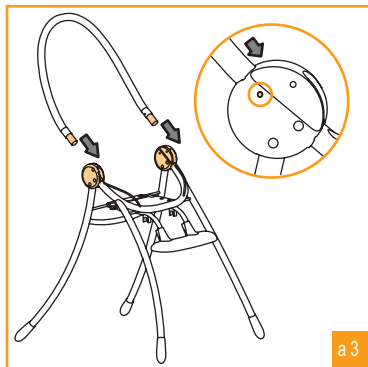
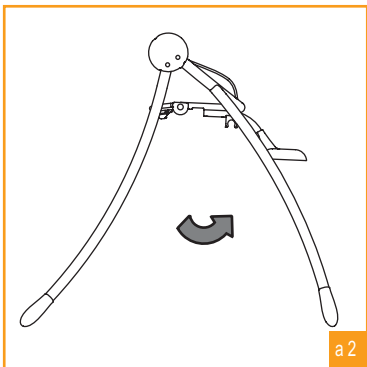
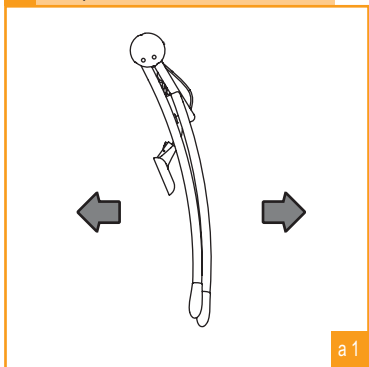
Стандартная спецификация



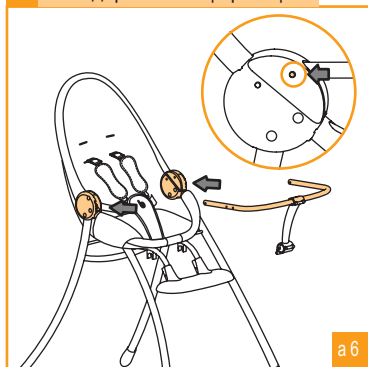
Спецификация для пользователей в США



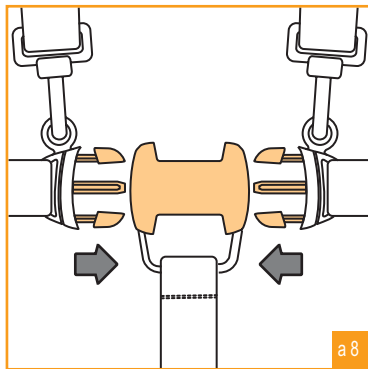
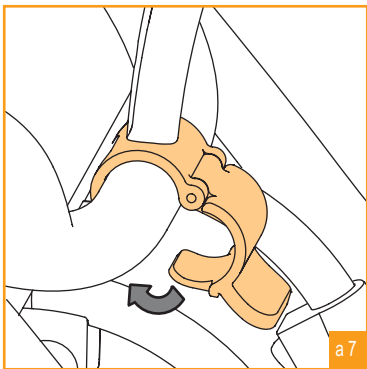
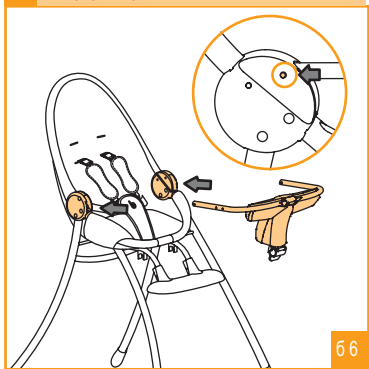
a Сборка основных компонентов

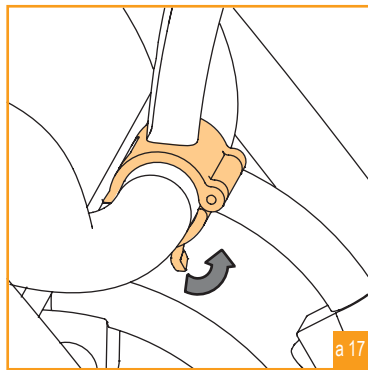
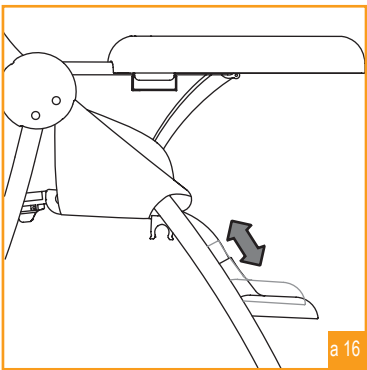
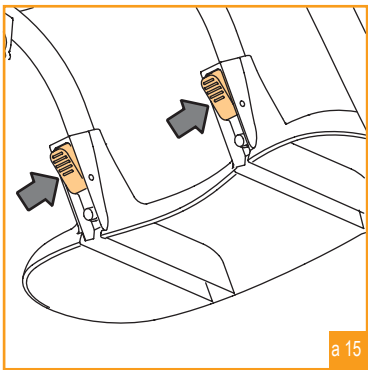
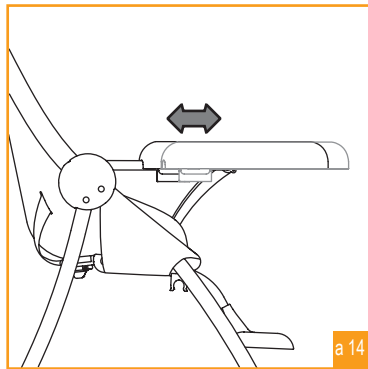
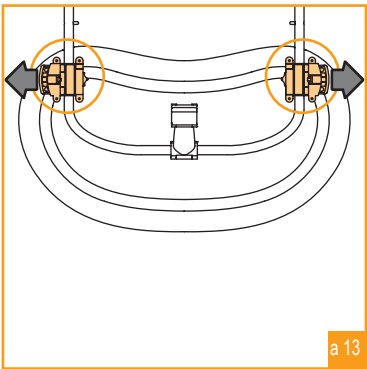
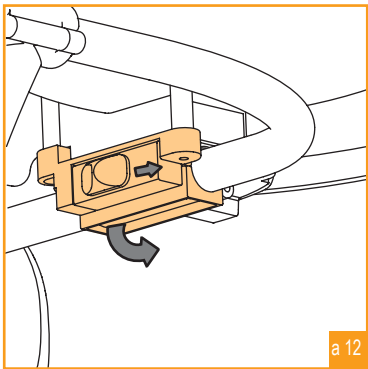
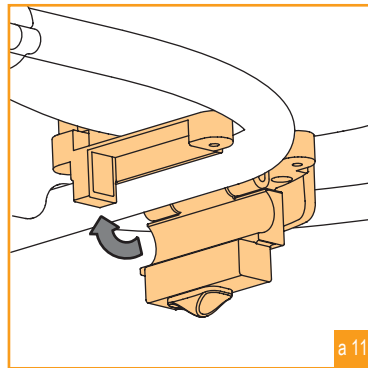
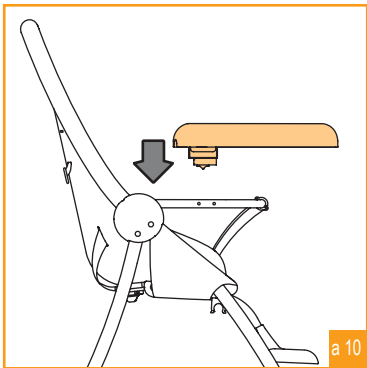
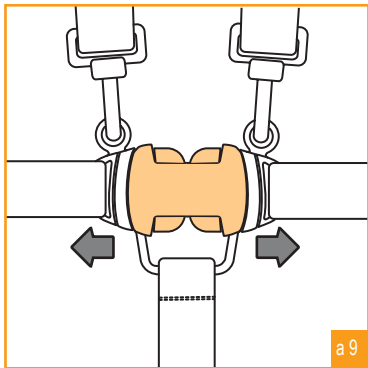


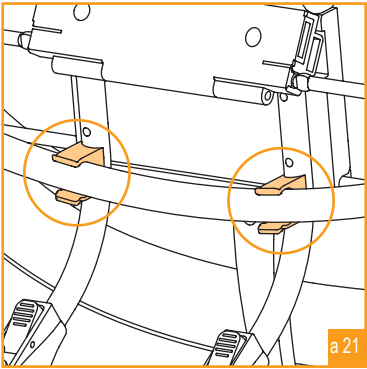
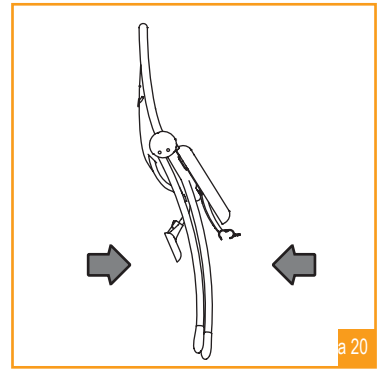
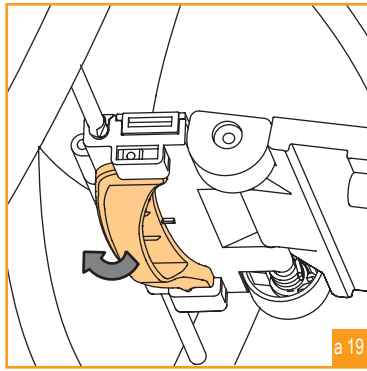
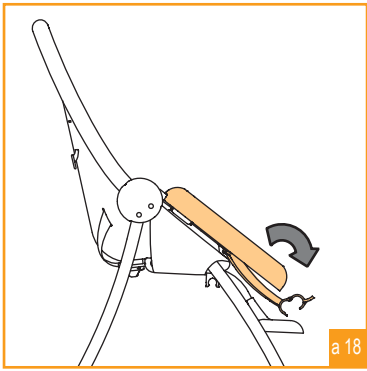
a Стандартная спецификация



b Спецификация для пользователей в США







Уважаемый покупатель,

Благодарим Вас за приобретение детского стульчика Urban Nano Bloom. Стульчик Urban Nano Bloom – это идеальный выбор для родителей, которые живут в современных городских условиях и оценят стильную и компактную конструкцию данного изделия. Стульчик оборудован регулируемым подносом, удобным мягким сидением, отделанным материалом Micro Leather™, и 5-точечным ремнем безопасности, что обеспечивает полный комфорт, безопасность и эстетику для Вашего ребенка.

Это Руководство по эксплуатации является важным документом. Внимательно прочтите его и сохраните для будущего использования.

Возрастные рекомендации

Стульчик рекомендуется использовать для детей в возрасте от 6 месяцев до 3 лет.

Описание изделия

Этот стульчик был разработан и испытан в соответствии с требованиями современных соответствующих стандартов по безопасности.

- Стульчик предназначен для детей в возрасте от 6 месяцев до 3 лет.
- Компактный, складывающийся механизм.
- Регулируемый, съемный поднос с высокой кромкой, не допускающей пролив жидкости (поднос пригоден для мытья в посудомоечной машине).
- Упор для ног, регулируемый в нескольких положениях.
- 5-точечный ремень безопасности.
- Мягкая обивка сидения из материала Micro Leather™ обеспечивает комфорт и удобство чистки.
- Эстетичная конструкция в стиле минимализма.

Номер модели: 10502

ЗАЯВКА НА ПОЛУЧЕНИЕ ПАТЕНТА
ОДОБРЕНА

Цвет и комплектация изделия могут отличаться

Примечание: Сборка изделия должна осуществляться взрослыми.

Инструкции по безопасному использованию.
Внимательно прочтите это руководство и сохраните для будущего использования.

Правильное использование и уход за детским стульчиком обеспечат его длительную и безотказную службу. Если Вы разрешаете использовать стульчик другому человеку, убедитесь, что этот человек также ознакомлен с порядком использования, регулировки и необходимыми правилами техники безопасности.

Сборка основных компонентов
(см. раздел с иллюстрациями)
(рисунки а1 – а3) Сборка рамы

- (компонент №1) Раскройте несущую раму стульчика. Для этого раздвиньте задние и передние ножки рамы.
- (компонент №3) Вставьте трубку спинки в круглые пластиковые соединения, расположенные по обеим сторонам рамы до слышимого щелчка. При этом верхняя часть спинки должна быть направлена вверх. Проверьте прочность крепления трубки, потянув ее наружу.

(рисунки а4 – а5) Установка обивки сидения

- (компонент №1) Установите обивку сидения на раму стульчика.
- Обверните край обивки вокруг трубки спинки. Застегните молнию обивки на обратной стороне спинки сидения.
- Обверните боковые отвороты обивки вокруг передних стоек ножек рамы и застегните их на «липучках», расположенных на основании сидения.
- Прикрепите обивку под сидением к его основанию. Для этого соедините два передних ремешка с двумя задними ремешками и затяните их при помощи пластиковых колец.

Чтобы снять обивку и ремни безопасности для чистки, следуйте инструкциям, изложенным в разделе «Уход и обслуживание» этого Руководства по эксплуатации.

(рисунок а6 – а7) Сборка защитной дуги

- (компонент №06) Вставьте защитную дугу в круглые пластиковые соединения, расположенные по обеим сторонам рамы стульчика до слышимого щелчка. Проверьте прочность крепления защитной дуги, потянув ее наружу.
- Пропустите основание анатомической вставки паховой области через разрез в обивке сидения и зафиксируйте ее на металлической трубке рамы стульчика при помощи зажимов до слышимого щелчка. Проверьте прочность крепления анатомической вставки промежности, потянув ее наружу.

Снятие защитной дуги

- Откройте зажимы анатомической вставки паховой области, расположенные на основании сидения.
- При помощи пищащей ручки нажмите на маленький штифт на круглых соединениях, расположенных по обеим сторонам рамы стульчика.
- Потяните и снимите защитную дугу.

Высокий детский стульчик для пользователей в США (рисунок б6)

- (компонент №07) Конструкция защитной дуги для пользователей в США отличается от других моделей и изготовлена в соответствии с требованиями стандартов по безопасности США.
- Порядок сборки защитной дуги для пользователей в США показан на рисунках (б6-а7).
- За исключением порядка установки защитной дуги следуйте всем остальным общим инструкциям, изложенным в данном Руководстве по эксплуатации.

⚠ ПРЕДУПРЕЖДЕНИЕ:

Запрещается разбирать анатомическую вставку паховой области с конструкцией для пользователей в США.

(рисунок а8 – а9) Использование и регулировка ремней безопасности

Застегивание ремней безопасности: (компонент №04) Чтобы застегнуть ремни безопасности, вставьте язычки крепления на концах нагрудных ремней, которые соединены с плечевыми ремнями, в пряжку на анатомической вставке промежности. Нажмите на язычки крепления до автоматической фиксации и слышимого щелчка.

Расстегивание ремней безопасности:

Нажмите на оба края язычков крепления ремней безопасности и выньте их из пряжки. Теперь ребенка можно снять со стульчика.

Регулировка плечевых ремней по высоте

По мере роста ребенка требуется изменять высоту плечевых ремней. Регулировку ремней следует выполнять, когда плечи ребенка становятся выше отверстий на обивке сидения, через которые пропущены плечевые ремни.

Примечание: Каждый раз, когда Вы усаживаете ребенка на стульчик, проверьте правильность крепления и регулировки ремней безопасности при помощи пряжек на плечах и талии. Ремни безопасности должны плотно и комфортно фиксировать тело ребенка.

(рисунок а10 – а14) Установка подноса для еды

- (компонент №05) Под подносом для еды расположены два замка крепления подноса. Сдвиньте кнопки, поверните и откройте замки.

- Установите поднос для еды с открытыми замками на защитную дугу.
- Поверните замки внутрь и зафиксируйте до слышимого щелчка.
- Поднос для еды можно зафиксировать в двух положениях.
- Для регулировки подноса одновременно оттяните защелки, расположенные по обеим сторонам подносом, и передвиньте его вперед или назад. Когда необходимо, отпустите защелки и Вы услышите щелчок фиксации. Чтобы проверить надежность крепления подноса потяните его и попробуйте снять со стульчика.
- Чтобы снять поднос для еды выполните вышеперечисленные действия в обратном порядке.
- Поднос для еды пригоден для мытья в посудомоечной машине.
- Наклоните стульчик вперед, приподняв задние ножки над полом.
- Сдвиньте защелку, расположенную на задней части основания сидения, и стульчик автоматически сложится.
- Замки фиксации стульчика в сложенном состоянии запираются автоматически. Если этого не произошло, нажмите на задние ножки рамы стульчика, чтобы они зафиксировались в замках.
- Чтобы разложить стульчик выполните вышеперечисленные действия в обратном порядке.



ПРЕДУПРЕЖДЕНИЕ:

Чтобы не допустить серьезной травмы ребенка в результате падения или соскальзывания со стульчика:

- Всегда используйте ремни безопасности.
- Всегда держите ребенка, сидящего на стульчике, в поле зрения.
- Не оставляйте ребенка без присмотра.



ПРЕДУПРЕЖДЕНИЯ:

- Вы несете ответственность за безопасность ребенка.
- Не используйте стульчик до тех пор, пока ребенок не научится сидеть прямо без посторонней поддержки.
- Не используйте стульчик с поврежденными, разорванными или недостающими деталями.
- Не устанавливайте стульчик вблизи источников открытого огня, нагревателей и других источников сильного тепла.
- Используйте стульчик только при условии, что все компоненты правильно установлены и отрегулированы.
- Убедитесь в правильности установки ремней безопасности перед использованием стульчика.
- Всегда перед использованием стульчика убедитесь, что он установлен на ровную, устойчивую поверхность.

Примечание: Всегда проверяйте надежность крепления подноса для еды. Для этого потяните его и попробуйте снять со стульчика.

(рисунок a15 – a16) Регулировка упора для ног

- Упор для ног имеет два положения регулировки по высоте. Нажмите и, удерживая обе защелки, расположенные сзади упора для ног, переместите упор вверх или вниз в требуемое положение.
- Отпустите обе защелки до слышимого щелчка фиксации упора для ног. Чтобы проверить надежность крепления упора, потяните его вниз.

(рисунок a17 – a21) Складывание/раскладывание стульчика

- Снимите ребенка со стульчика.
- Отстегните зажим крепления анатомической вставки промежности на основании сидения.
- Поверните анатомическую вставку промежности внутрь и уложите защитную дугу и поднос для еды на раму.

- Всегда перед регулировкой стульчика убедитесь, что ребенок не находится рядом с подвижными деталями.
- Для чистки стульчика используйте влажную ткань или губку и мягкое моющее средство.
- Запрещается использовать для чистки стульчика отбеливающие средства или чистящие средства на основе растворителей, поскольку они могут повредить материал обивки.
- Регулярно проверяйте целостность стульчика, надежность крепления и исправность работы ремней безопасности. Не используйте смазочные материалы.
- Выступающие края обивки сидения подвержены износу. Помните это при транспортировке, обращении и хранении Вашего стульчика.
- Всегда проверяйте надежность крепления подноса для еды. Для этого потяните его и попробуйте снять со стульчика.
- Не выполняйте регулировку, когда ребенок сидит на стульчике.



ПРЕДУПРЕЖДЕНИЕ:

Ребенок, сидящий на стульчике, всегда должен быть закреплен при помощи ремней безопасности. Поднос для еды не предназначен для удерживания ребенка на стульчике. Это изделие рекомендуется использовать только для детей, которые могут сидеть прямо без посторонней поддержки.

Уход и обслуживание

Чтобы снять обивку сидения:

- Расстегните застежку-молнию сзади спинки сидения и отстегните обе «липучки», расположенные снизу обивки сидения.
- Освободите ремни из вытяжных колец снизу сидения и снимите обивку с рамы стульчика.

Чтобы снять ремни безопасности:

- Расстегните защелки ремней безопасности.
- Вытяните ремни безопасности через разрезы на обивке сидения и снимите их.

Чистку обивки и рамы выполняйте в соответствии со следующими инструкциями:

- Выступающие края обивки Micro Leather™ часто подвержены износу в первую очередь. Помните это при транспортировке, обращении и хранении Вашего стульчика.
- Для чистки слабого загрязнения обивки Micro Leather™ используйте влажную губку и мягкое моющее средство. Для сушки обивку развешивают. Не сушите в сушильном барабане.
- Для чистки сильных загрязнений снимите обивку и выстирайте ее в воде с порошком.
- Уход за тканью обивки:
 - Только ручная стирка.
 - Не отбеливать.
 - Не сушить в сушильном барабане.
 - Не гладить.
 - Не выжимать.
 - Не применять химчистку.



- Поднос для еды пригоден для мытья в посудомоечной машине.
- Для чистки пластиковых деталей стульчика используйте влажную ткань. Не используйте отбеливающие или абразивные чистящие вещества.

Памятка пользователю

- Всегда проверяйте отсутствие повреждений рамы стульчика перед его использованием. Запрещается использовать изделие при наличии трещин рамы.

- Регулярно проверяйте правильность установки ремней безопасности, а также их изношенность и целостность. Если ремни безопасности имеют повреждения, рекомендуется установить новые ремни. Для получения дополнительной информации пишите нам электронную почту по адресу kidsline@mail.ru
- Регулярно проверяйте чистоту и исправность работы всех замковых устройств.

Послепродажное обслуживание

Если после покупки продукции компании Bloom Вам необходима помощь, запасные части или Вы хотите отставить свои комментарии в отношении любого вопроса, касающегося приобретенной продукции, пишите нам на электронную почту по адресу kidsline@mail.ru Наши подготовленные консультанты всегда окажут Вам помощь. Для получения последней информации о нашей продукции Вы также можете посетить наш сайт, расположенный на странице www.bloombaby.ru

Ваши отзывы и комментарии позволяют компании Bloom непрерывно улучшать свою продукцию. Пожалуйста, высылайте Ваши комментарии в отношении этого продукта на электронную почту по адресу kidsline@mail.ru

bloom[®]
www.bloombaby.com